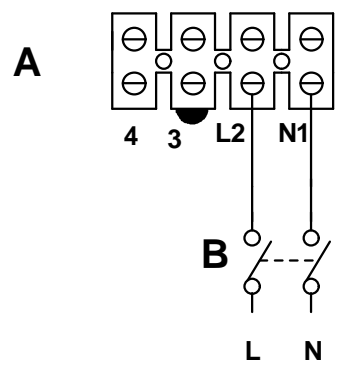


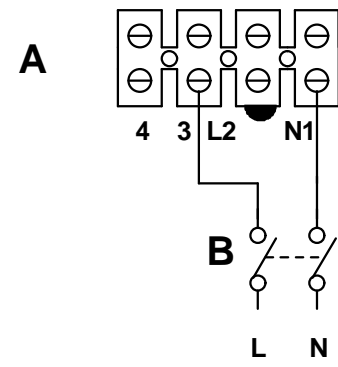
Il presente disegno è di proprietà di VORTICE ELETTROSOCIALI S.p.A. Senza l'autorizzazione scritta della stessa non potrà essere utilizzato per costruire l'oggetto rappresentato, né venire mostrato a terzi o comunque riprodotto. La Ditta proprietaria tutelerà i diritti di esclusiva a termini di legge.

UNI - A4

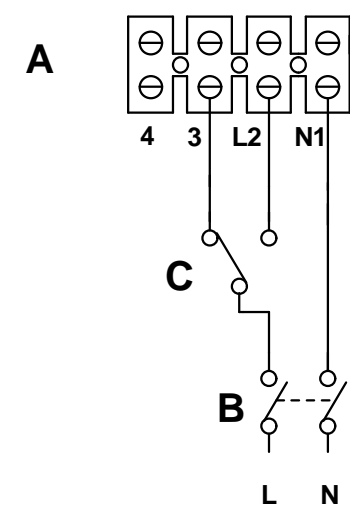
**Collegamento max velocità
High speed**



**Collegamento minima velocità
low speed**



**Collegamento min/max velocità
low/high speed**



- A) Morsettiera - terminal block**
- B) Interruttore bipolare - 2 poles switch**
- C) Selettore min/max velocità - slide switch high/low speed**



VORTICE

Prima emiss. 01/06/2012	Emiss.attuale 01/06/2012	Dis. SM/LAB
DESCRIZIONE		CA MD E CA MD E W CA MD E RF
NINFO n°		369/2012
Questo DISEGNO annulla e sostituisce tutti quelli precedentemente emessi		DISEGNO n° E960251A
		CODICE n° 9.993.000.251